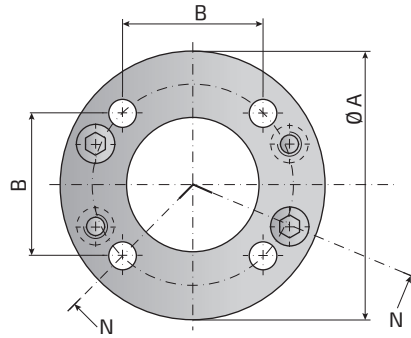
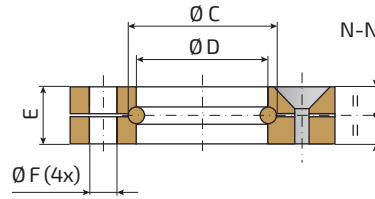


# FLA

Collar flange / Yaka flanş

This series includes the models compliant with automotive standards /  
Bu sayfadaki parçalar aşağıdaki otomotiv standartlarını karşılamaktadır

Renault EM24.54.700



Model Model	Reference to Standards Referans standart	For models... Modeller için...	Ø A mm	B mm	Ø C mm	Ø D mm	E mm	Ø F mm
FLA 50	-	TGS2000	95	56.5	53	50.5	13	9
75	-	TGS5000	122	73.5	78	75.5	16	11
95	-	TGS8000	150	92	98	95.5	18	13.5

Fixing possibilities / Montaj olasılıkları

